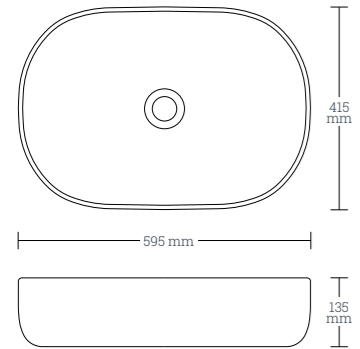


LARGE COLLECTION

LIGHT SERIE

Un lavabo sobre encimera de líneas depuradas, con gran capacidad, para incrementar la funcionalidad y comodidad de cualquier estancia. Su funcional diseño lo convertirá en el centro de tu proyecto.

A large capacity countertop washbasin with clean lines, to enhance the functionality and comfort of any space. Its functional design will make it the centre piece of your project.



Metalizado con tecnología PVD
Metallized with PVD technology

Pieza | Part: 595 x 415 x 135 mm – 12 kgs

Packing: 670 x 490 x 200 mm

Válvulas no incluidas. Valves not included.

Large 301.

Acabado metalizado. Metallic finish.



S301 LIGHT BICOLOR Bronze



S301 LIGHT BICOLOR Silver



S301 LIGHT BICOLOR Gold





Funcionalidad, elegancia y durabilidad junto a una estética moderna.

—

Functionality, elegance and durability coupled with a modern feel.

